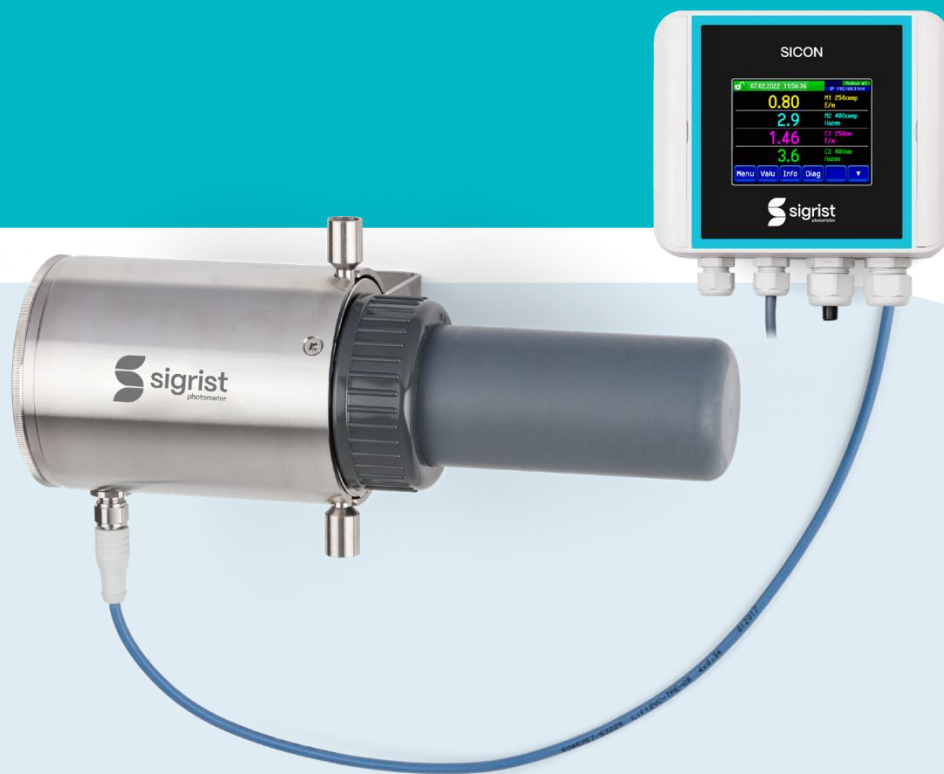


ColorPlus 3 SAK254

Monitorización en línea de COD en tratamiento de aguas



Propiedades

- Medición en línea de COD (absorción UV) con opción de color (Hazen)
- Compensación integrada del ensuciamiento de las ventanas con aviso al usuario cuando requiere limpieza
- Celda de medición fácil de limpiar sin herramientas
- Eliminación de la influencia de la turbidez mediante filtros en la línea de muestra
- Verificación automática del instrumento

Aplicaciones

- Medición de compuestos orgánicos disueltos (COD)
- Medición SAK / SSK 254 (absorción UV)
- Medición de color (Hazen)

Industrias

- Tratamiento de agua potable
- Tratamiento de aguas de proceso en diversas industrias

Innovaciones con ventajas tangibles



Múltiples configuraciones del dispositivo

El instrumento está equipado con diferentes filtros ópticos, dependiendo de la aplicación:

- Filtro para medición COD (absorción UV)
- 2 filtros para la verificación automática del instrumento
- Se pueden instalar 2 filtros opcionales (compensación de turbidez, medición de color)



Celda de medición

- La cubierta de PVC se puede abrir sin herramientas
- La extracción de la cubierta permite el libre acceso para la limpieza



Ensuciamiento de las ventanas

El ensuciamiento de la ventana se determina utilizando dos longitudes de camino óptico diferentes. La influencia se calcula:

- Los valores medidos se corrigen automáticamente
- El instrumento informa al usuario cuando la compensación de ensuciamiento está fuera de rango y es necesario limpiar la celda



Conjunto de montaje en pared

Dispositivo para montar todos los componentes del sistema (instrumento, SICON, unidad de filtración, drenaje de celda de medición, medidor de caudal y válvula de presión):

- Estación de medición compacta
- Instalación y puesta en marcha sencilla y rápida



Sistema de control inteligente

La unidad de control SICON con tecnología de pantalla táctil de última generación y a color:

- Se pueden presentar valores, gráficos, alarmas y mensajes de estado
- Un registrador de datos interno permite recuperar y mostrar los valores medidos de los últimos 32 días

Su representante:

teqma.com

**teqma, tecnologías y equipos
para el medio ambiente**
Ronda Europa 60, 3º 3a
08800 - Vilanova i la Geltrú

+34 938 96 48 52
teqma@teqma.com

sigrist.com

Sigrist-Photometer AG
Hofurlistrasse 1 · CH-6373
Ennetbürgen

+41 41 624 54 54
info@sigrist.com

ColorPlus 3 SAK254

Datos técnicos

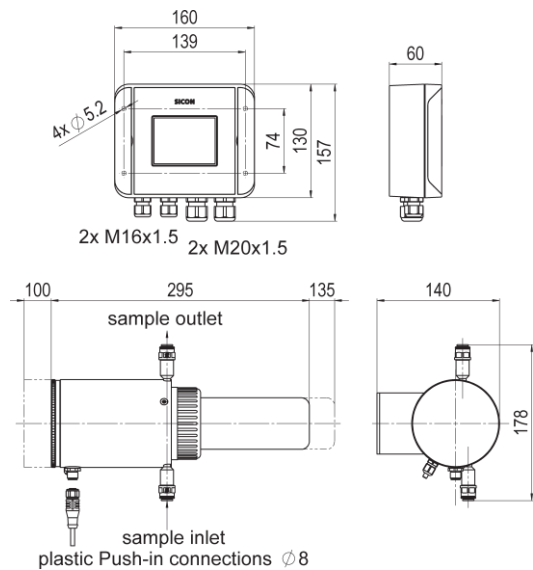
Equipo

Principio de medición:	Absorción
Longitud de onda:	254 nm
Rango de medición:	0... 3 E
Absorción UV:	100 mm 0... 30 E/m 50 mm 0... 60 E/m
Resolución:	0.001 E
Rangos de medición:	8, libremente configurable
Unidades:	E, E/ m, Hazen, GOST, mg/ l
Temperatura ambiente:	-20°C ... +50°C
Material de la carcasa:	acero inoxidable 1.4301
Grado de protección:	IP 67
Peso:	3.4 kg

Celda de medición

Material:	carcasa de PVC, acero inoxidable 1.4435
Longitud de recorrido Nitrato:	5/1.5 mm
Longitud de recorrido UV de la ventana:	50/10 mm, 100/10 mm Material Cuarzo
Juntas:	EPDM
Temperatura de la muestra:	0 ... 50°C
Presión de muestra:	600 kPa (6 bar)
Caudal de muestra:	0.5 ... 1 l/min
Conexiones:	Push fit 8 mm/ G 1/4 "rosca Unidad de control SICON
Fuente de alimentación:	24 VDC +/- 10%
Consumo eléctrico:	8 W, incluido sensor
Pantalla:	1/4 VGA, 3.5 "
Funcionamiento:	Pantalla táctil
Temperatura ambiente:	-20°C... +50°C
Humedad ambiente:	0... 100% HR
Grado de protección:	IP 66

Salidas:	4 x 0/4... 20 mA galv. separado 7 x digital, libremente configurable
Entradas:	5 x digital, libremente configurable
Interfaces digitales:	Ethernet, tarjeta micro-SD, Modbus TCP
Módulos opcionales (máx. 2):	Profibus DP, Modbus RTU, Profinet IO, 4 x 0/4... salidas de 20mA, galv. separado 4 x 0/4... Entradas de 20 mA



Su representante:

teqma.com

sigrist.com

**teqma, tecnologías y equipos
para el medio ambiente**
Ronda Europa 60, 3º 3a
08800 - Vilanova i la Geltrú

+34 938 96 48 52
teqma@teqma.com

Sigrist-Photometer AG
Hofurlistrasse 1 · CH-6373
Ennetbürgen

+41 41 624 54 54
info@sigrist.com